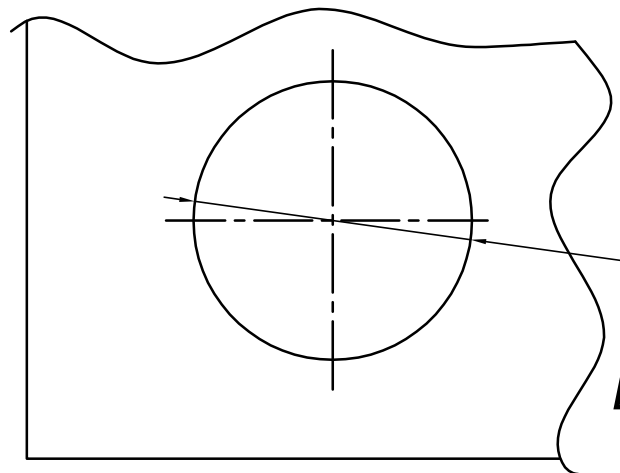
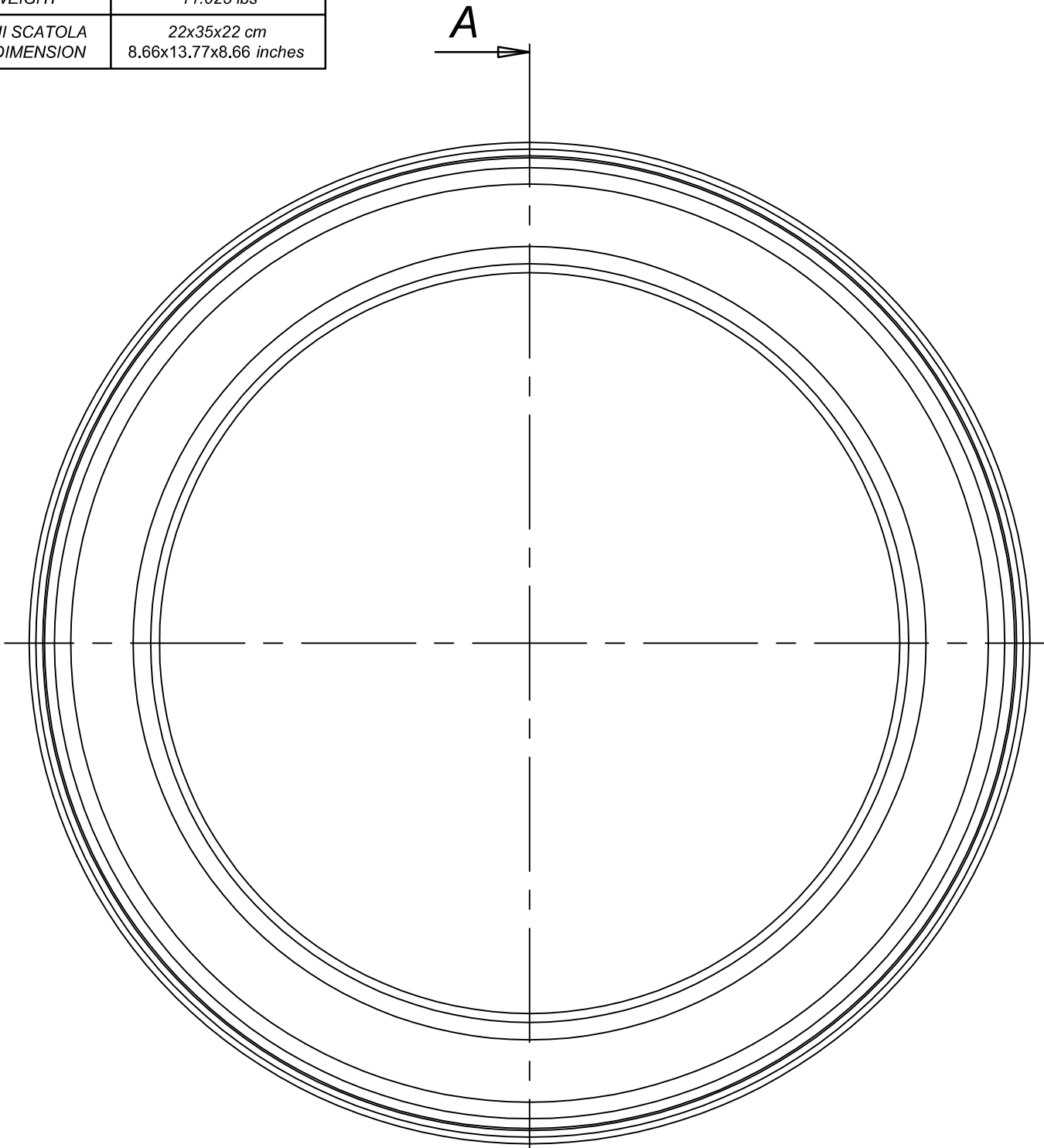
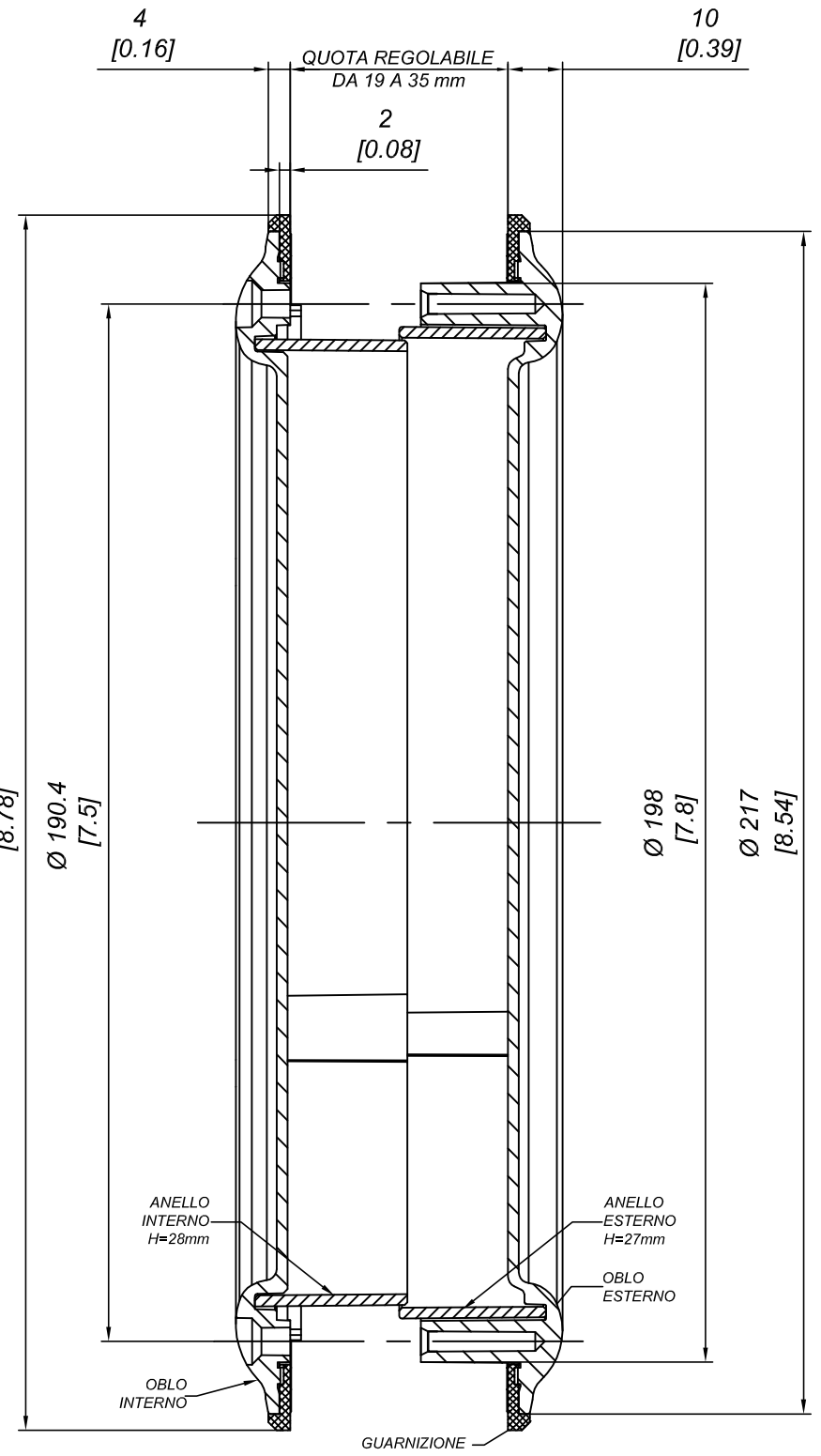


Q.TÀ SCATOLA PACKAGE Q.TY	10
PESO SCATOLA PACKAGE WEIGHT	5kg 11.025 lbs
DIMENSIONI SCATOLA PACKAGE DIMENSION	22x35x22 cm 8.66x13.77x8.66 inches



DIMENSIONE FORO PANNELLO

Ø200
[Ø7.87]



SEZIONE A-A

DESCRIZIONE OBLO' DOPPIO REGOLABILE			
DESCRIPTION DOUBLE ADJUSTABLE PORTHOLE			
MATERIALE MATERIAL	PC + EPDM + PA6	TRATTAMENTO TREATMENT	--
PESO TEORICO THEORETICAL WEIGHT	-- kg -- lbs	NORMA TOLLERANZA STANDARD TOLERANCE	--
		SCALA SCALE	1:0,75
		DATA DATE	06/08/2009
		CODICE CODE	W 19-35
		FORMATO SIZE	A3

Questo disegno è di proprietà riservata alla ditta PRO-LAM ALLUMINIO s.r.l. A termini di legge è assolutamente vietato riprodurre o comunicare a terzi il contenuto del presente disegno. This drawing is a property of PRO-LAM ALLUMINIO s.r.l. This drawing shall not be reproduced or released to others except as otherwise authorized by PRO-LAM ALLUMINIO s.r.l.